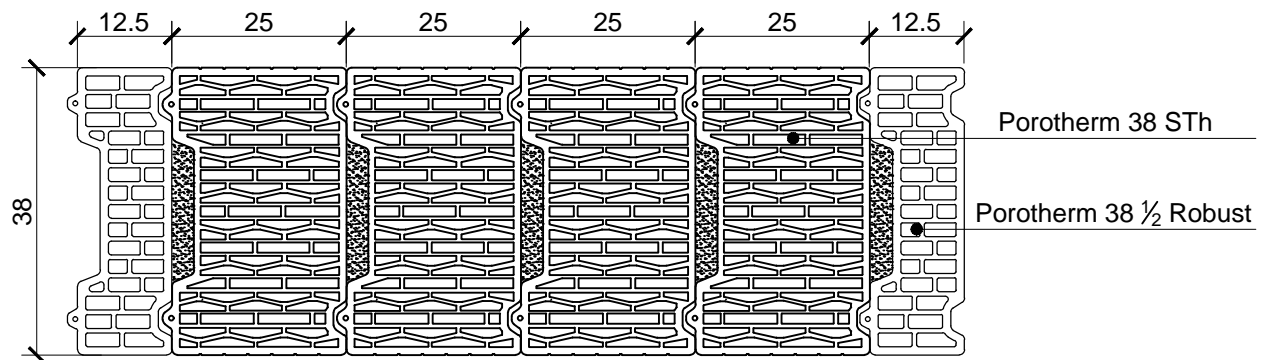
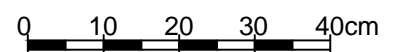
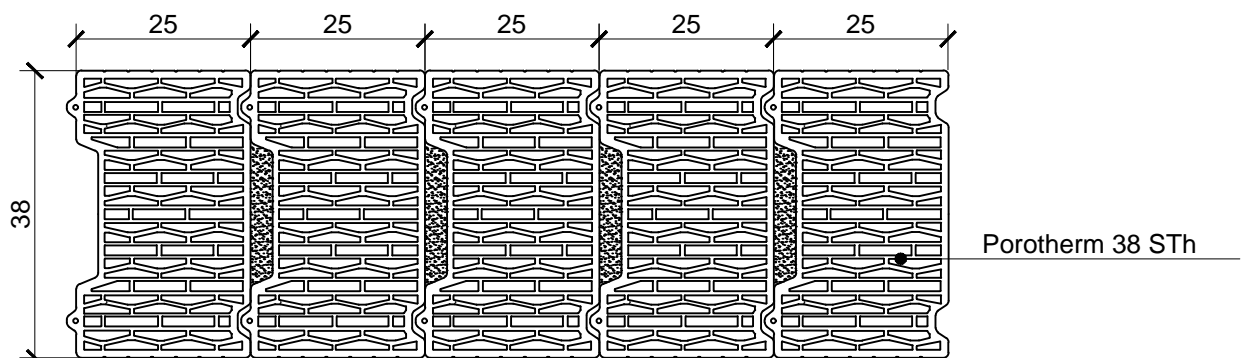


Rand 1



Rand 2



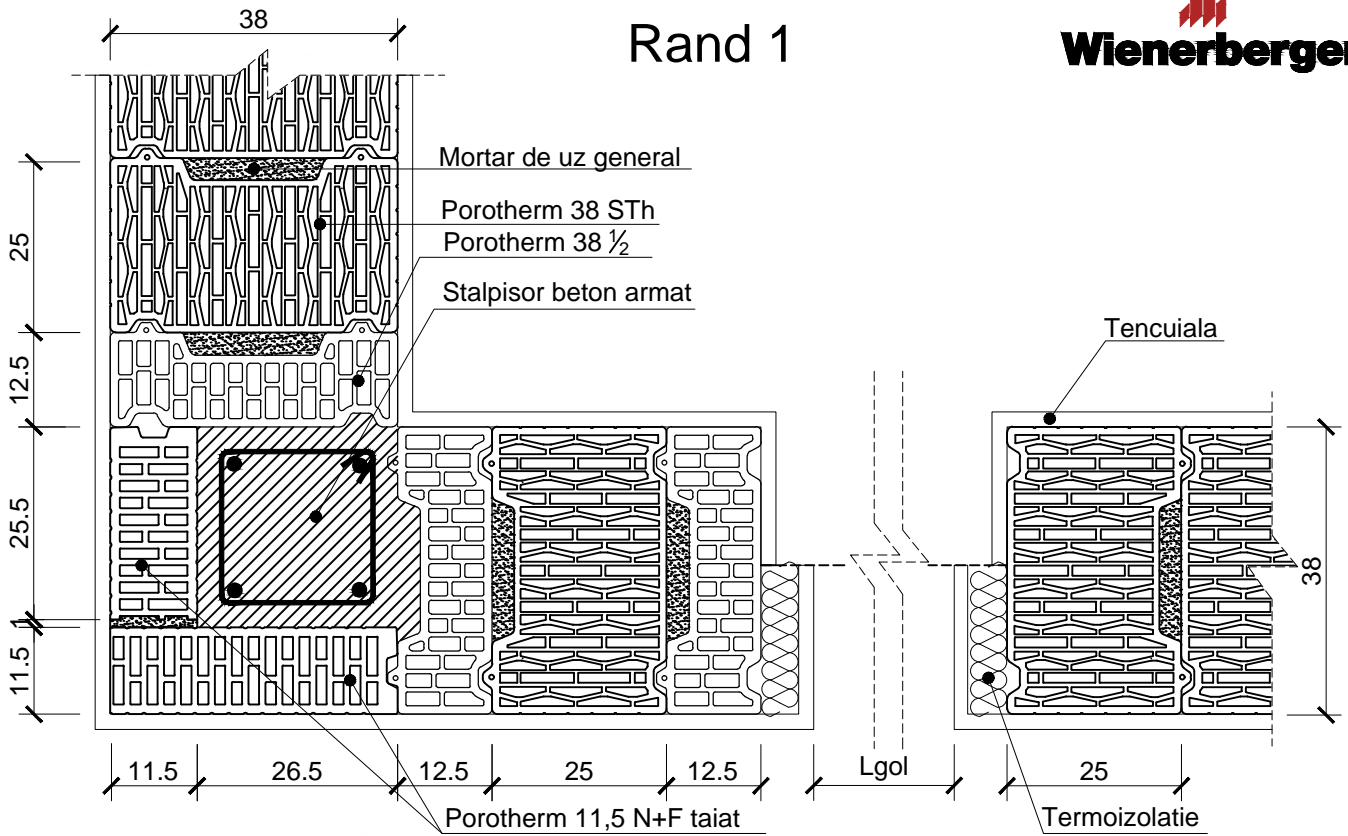
Detalii de executie asiza

Zidarie realizata cu blocuri ceramice Porotherm 38 STh

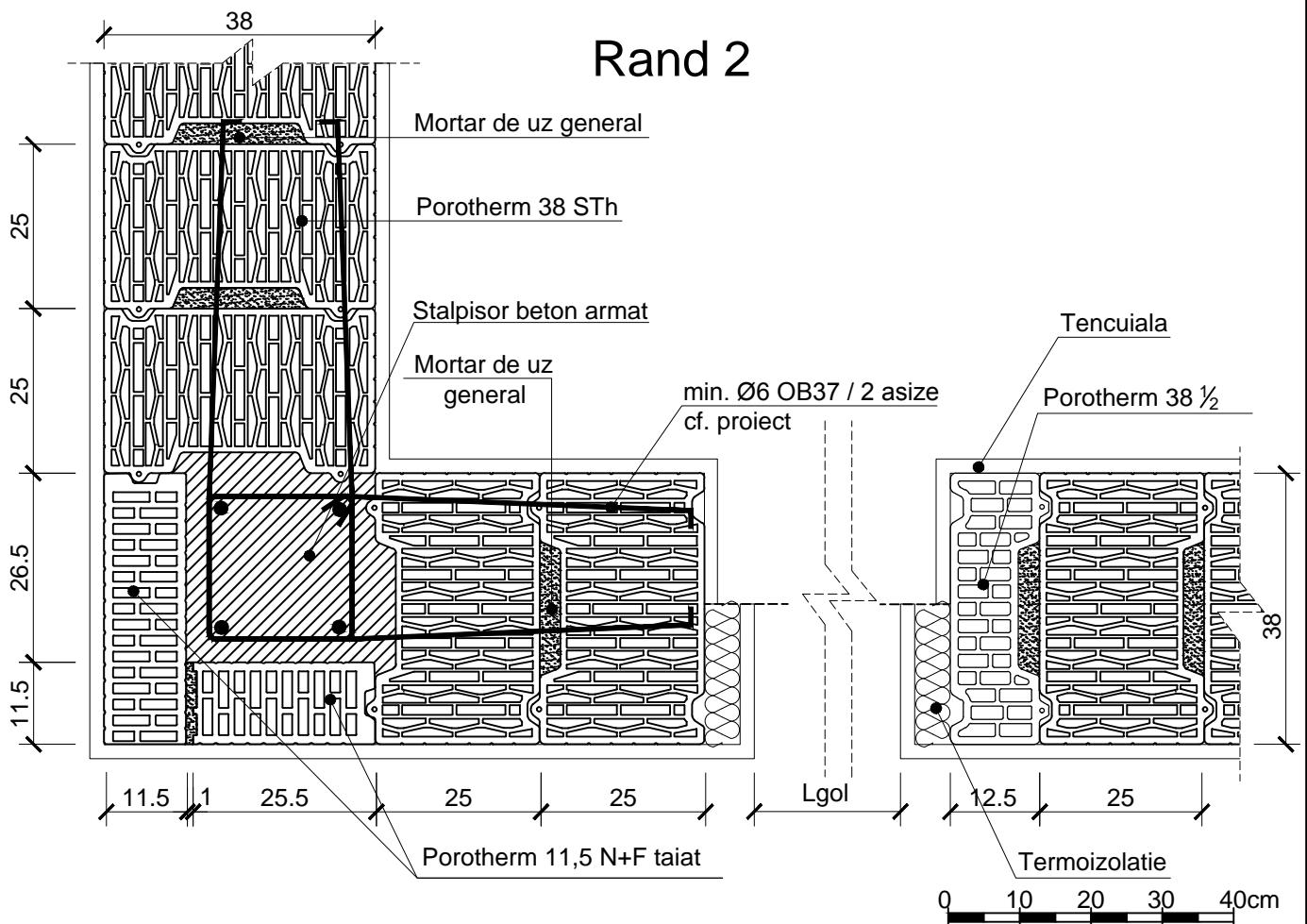
Detaliu asiza Porotherm 38 STh

Scara 1:10

Rand 1



Rand 2



Detalii de executie zidarie confinata

Pereti structurali exteriori. Zidarie confinata realizata cu blocuri ceramice
Porotherm 38 STh

Detaliu de colt Porotherm 38 STh

Scara 1:10